



GETRÄNKETHEKE mit Nassbereich

Produktbeschreibung:

Der Barbereich besteht aus einer Kombination von gekühlter Getränketheke, ungekühltem Bereich für Geschirrspülmaschine und Kälteaggregat, sowie einer Edelstahlabdeckung mit Spülbecken und Tropftassen. Einschubkühlpult zur Präsentation und Lagerung von Getränken aller Art. Komplett aus Edelstahl, alle Sichtseiten geschliffen. Optimale Kühlung und zuverlässige Lagerung von Getränken mit Umluft.

Von links beginnend: Einbauschränk GS 65 für Gläserpüler, Maschinenfach zur Aufnahme des Kälteaggregates und eines Spülbeckens, Einschubkühlpult EKP mit einem Türelement und dahinter eingebautem Containerauszug, Ladenelement L3 mit 2 Vollauszügen und ein Ladenelement L2 mit Vollauszügen für Rotwein (ca. 16°C, von der Kühltheke indirekt mitgekühlt). Darüber eine CNS Abdeckung 50mm stark mit Wulstrand, Spülbecken 505x305x300 und 2 tiefgezogenen Tropfmulden.

Ausstattung:

Bedienseite: Chromnickelstahl geschliffen
 Tauwasser: vollautomatische Tauwasserverdunstung

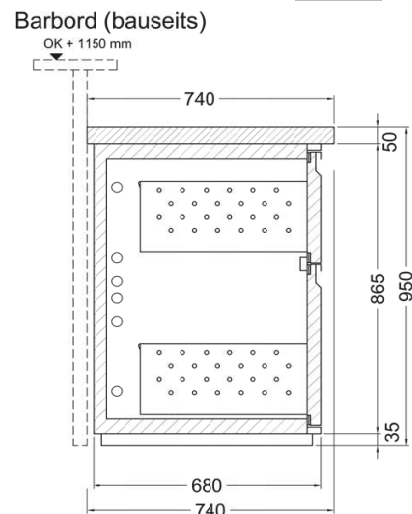
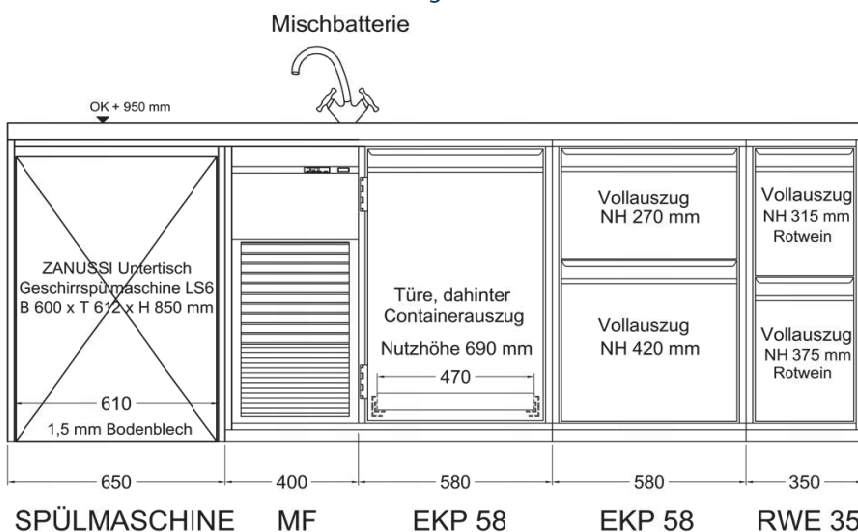
- Beschichteter Lamellenverdampfer mit Umluft. Tropftasse unter Verdampfer.
- Ventilatorbelüftetes Kälteaggregat mit elektronischem Thermostat
- Türelement: mit Containerauszug zur Aufnahme von EUROKEG oder DIN-KEG Fässer zu 50 l.
- Schubladen: Teleskopschubladen aus Chromnickelstahl, Seitenwände gelocht, umlaufender Magnetdichtungsrahmen, die Laden können in 5 verschiedene Nutzhöhen bezogen werden.

TEMPERATURBEREICH

LUFT: +2°C bis +10°C

PRODUKT: +3°C bis +10°C

UMGEBUNG: +30°C; 55% rel. LF



TOP FEATURES

- Kombination von gekühlten und ungekühlten Elementen
- Edelstahl Abdeckung mit Wulstrand, Tropftassen und Spüle
- Maschinenfach mit Steuerung und Platz für Spüle
- Türelement mit Containerauszug, Breite 580mm
- Ladenelement L3 mit Vollauszügen, Breite 580mm
- Ladenelement L2 für Rotwein - (un)gekühlt, Breite 350mm



TECHNISCHE DATEN

Artikel	Abmessungen (mm)			Elemente	Kälteleistung	Elektrische Daten
	Breite	Tiefe	Höhe			
EKP-E 3-96-1T4Z	1910	660	865/950	3	270 W / VT -10°C	230V 50Hz 305W

99768188